

genie. One

Setup Guide

Model: G11

Welcome to the Syrp family

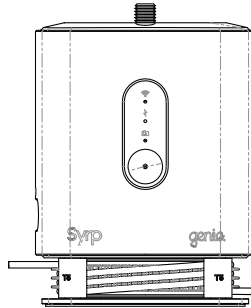
本書では、撮影を開始される前に、Genie Oneを正しくご使用いただくためのセットアップの手順やチップスなどについて、簡単にご説明します。

詳細の情報については、Syrpのウェブサイトを参照ください。

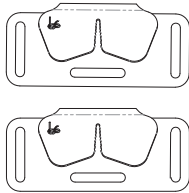
support.syrp.co

同梱物一覧

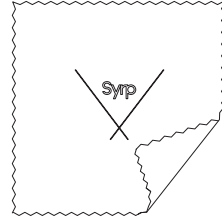
Genie One 本体



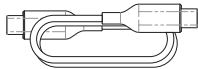
ロープ取付けフック



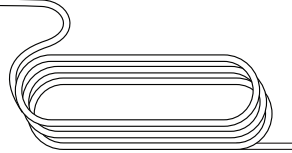
マイクロファイバークロス



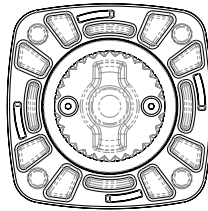
USB-C to USB-A
充電ケーブル



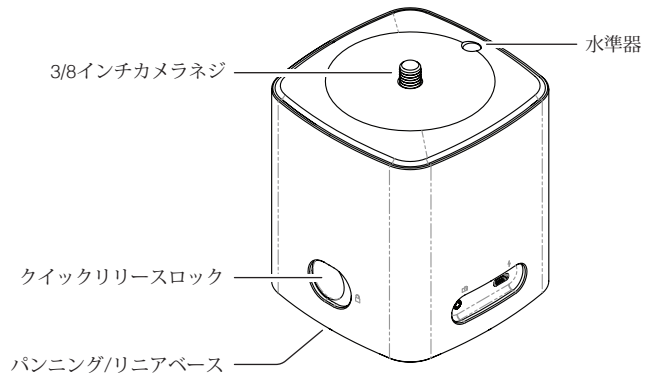
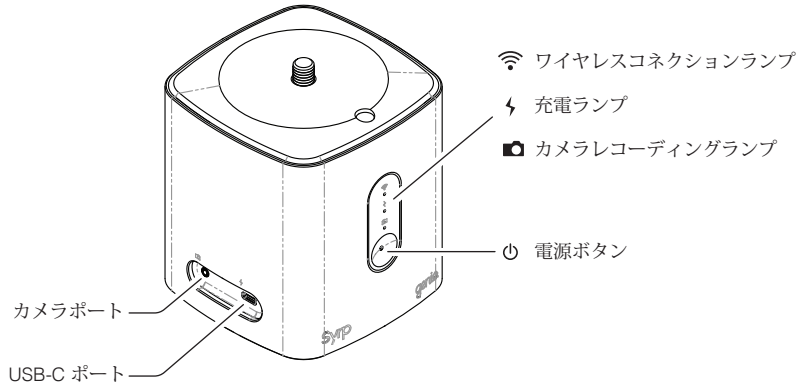
Genie リニアアクセサリ
(Genie ロープ付き)



Genie パンニングアクセサリ

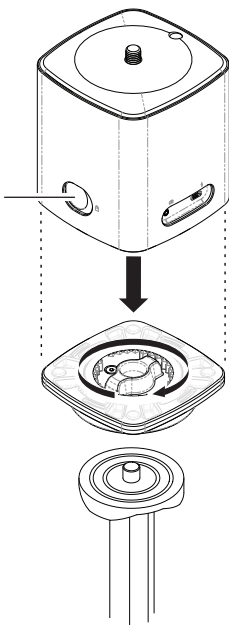
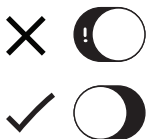


Genie One



パンニング用セッティング

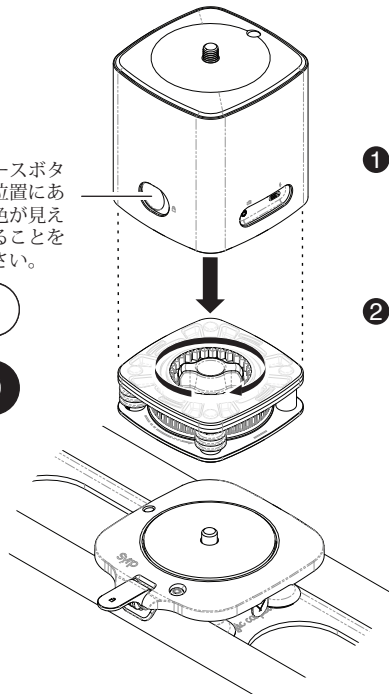
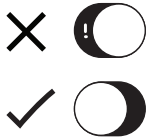
- ❗ 重要
クイックリリースボタンがロックの位置にあり、オレンジ色が見えない状態であることを確認してください。



- 1 パンニングアクセサリのカメララスクリューノブを回して、三脚に取付けます。
- 2 パンニングアクセサリの上から、Genie One の向きを合わせて、カチッと音がするまで押し込みます。

スライディング用セッティング

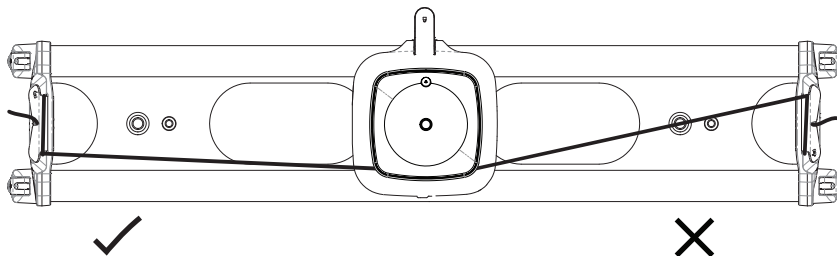
❗ 重要
クイックリリースボタンがロックの位置にあり、オレンジ色が見えない状態であることを確認してください。



- 1 リニアアクセサリのカメラスクリューノブを回して、スライダーのキャリッジに取付けます。
- 2 リニアアクセサリの上から、Genie One の向きを合わせて、カチッと音がするまで押し込みます。

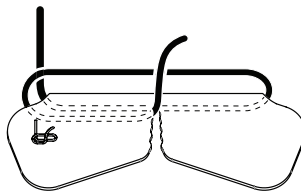
Genie ロープの取付け

付属のロープ取付けフックを使って、Genieロープをスライダの両端に固定します。ロープの取付け位置は、下図を参考にしてください。



- i ロープの角度が小さくなるよう、フックの手前側からロープを引っかけて固定します。

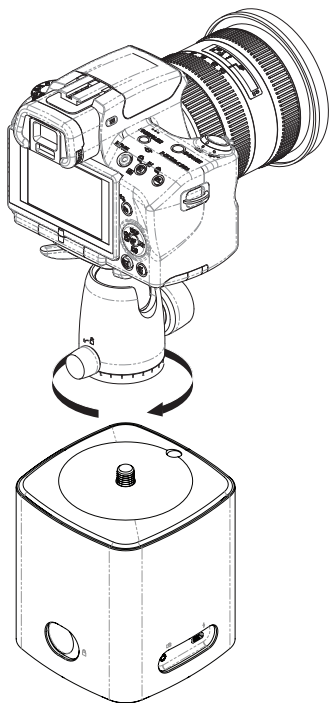
ロープの固定方法



カメラの取付け

Genie One 上部の3/8インチカメラネジに、カメラとボール雲台を取付けます。

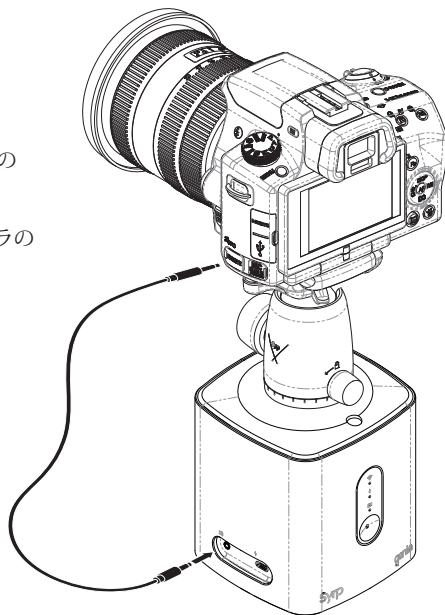
- ⓘ 重要
カメラだけを持ってGenie
を持ち上げないでくださ
い。持ち運びの際は、先に
カメラを取り外してくださ
い。



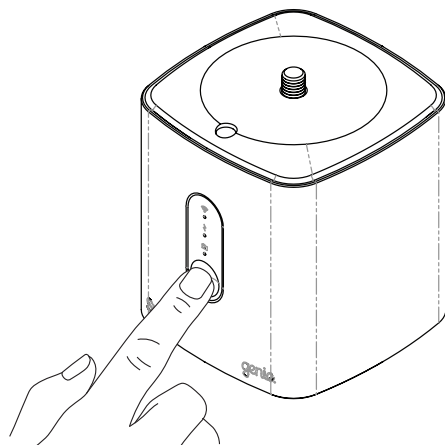
リンクケーブルの接続

- 1 シャッターリンクケーブルの2.5mmプラグを、Genie One のカメラポートに接続します。
- 2 ケーブルのもう一方を、カメラのリモートポートに接続します。

動画撮影時はリンクケーブルは不要です。



アプリとの接続



- ① 電源ボタンを押してGenie Oneを起動します。
- ② モバイル端末のBluetoothをオンにします。
- ③ 「Syrp Genie App」をダウンロードします。



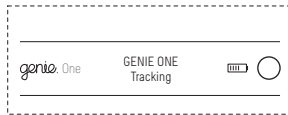
- ④ 「Syrp Genie App」を起動します。

次頁に続く

アプリとの接続



- ① 「CONNECT」アイコンをタップします。



- ② 接続するGenieの、右端の○をタップします。



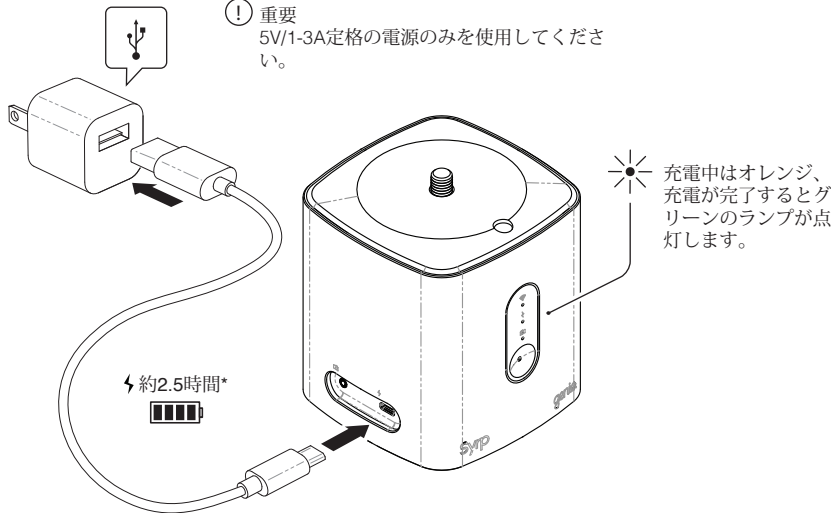
- ③ 接続に成功すると、○にチェックマークが表示されます。



- ④ 画面左上の「CONNECTION」をタップするとホーム画面に戻ります。

バッテリーの充電

- ① USBケーブルを、AC充電器やラップトップパソコンに接続します。



- ② USB-Cコネクタを Genie One のUSB-Cポートに接続します。

*充電時間は5V/3A定格電源で約2.5時間です。

リニアアクセサリへのロープの巻付け

- ① ローラーの"IN"のマークが付いている箇所の内側から、緑色の矢印の方向に向けてロープを通します。

そのまま"OUT"のマークが付いた隣のローラーの最下段にロープを内側から通します。

ロープはローラーの最下段に通してください。
- ② そのまま続けて"T5"のマークが付いた2つのローラーにロープを通します。
- ③ 上記手順を3度繰り返し、上段に向かってロープを巻いていきます。

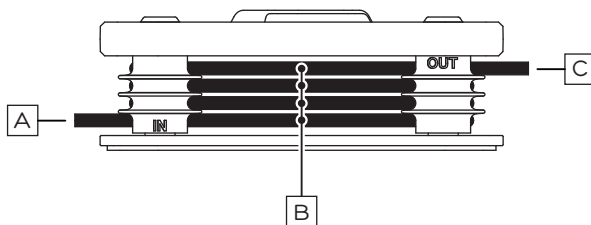
巻いたロープは重ならず、それぞれガイドローラーの溝に収まるようにしてください。

次頁に続く

Tキャブスタンにはあらかじめロープが巻かれています。必要な時以外はロープを取り外さないでください。

リニアアクセサリへのロープの巻付け

- 4 下図はガイドローラーを正面から見た時のリニアアクセサリです。ロープの両端を引いて、次の状態であることを確認してください。



- A "IN"のマークが付いたローラーの内側からロープが入っている。
- B 巻き付けたロープは重ならず、4列になっている。
- C "OUT"のマークが付いたローラーの内側からロープが出ている。

Genie クイックチップス

撮影時は、カメラをマニュアルフォーカス (MF) に設定してください。オートフォーカス (AF) 設定では、シャッターの同期が正常に作動しない場合があります。

また、カメラのプレビュー画面はオフにしてください。カメラの機種によりませんが、タイムラプス撮影時にシャッターが切れない場合があります。

ファームウェアのチップス

ファームウェアの更新が上手く行かない場合は、以下の事項をお試しください。

- 別のモバイル端末で更新を試み、成功したら元の端末に戻して再び更新を試みる。
- 近くにある他のBluetooth機器をすべてオフにしてから更新を試みる。
- 場所を変えて更新を試みる。

詳細はSyrpウェブサイトを参照ください。
support.syrp.co

Syrpと繋がろう


Syrpは、Genie One があなたのクリエイティビティを刺激して、素晴らしい映像の制作に貢献できることを願っています。ぜひSyrpのコミュニティーに参加して、あなたの作品をご紹介します。

www.syrp.co 

<http://youtube.com/syrpey> 

vimeo.com/syrp 

instagram.com/syrp_ 

<https://www.facebook.com/syrp.co> 

twitter.com/syrp_ 

syrp@syrp.co.nz 

32 Crummer Rd
Auckland 1021
New Zealand
Ph.+64 9 360 9570

better films.